



RONDO®

LAMINOIRS

DOUGH SHEETERS ● UITROLTAFELS

STM5303 ● STM5304 ● STM615



FR

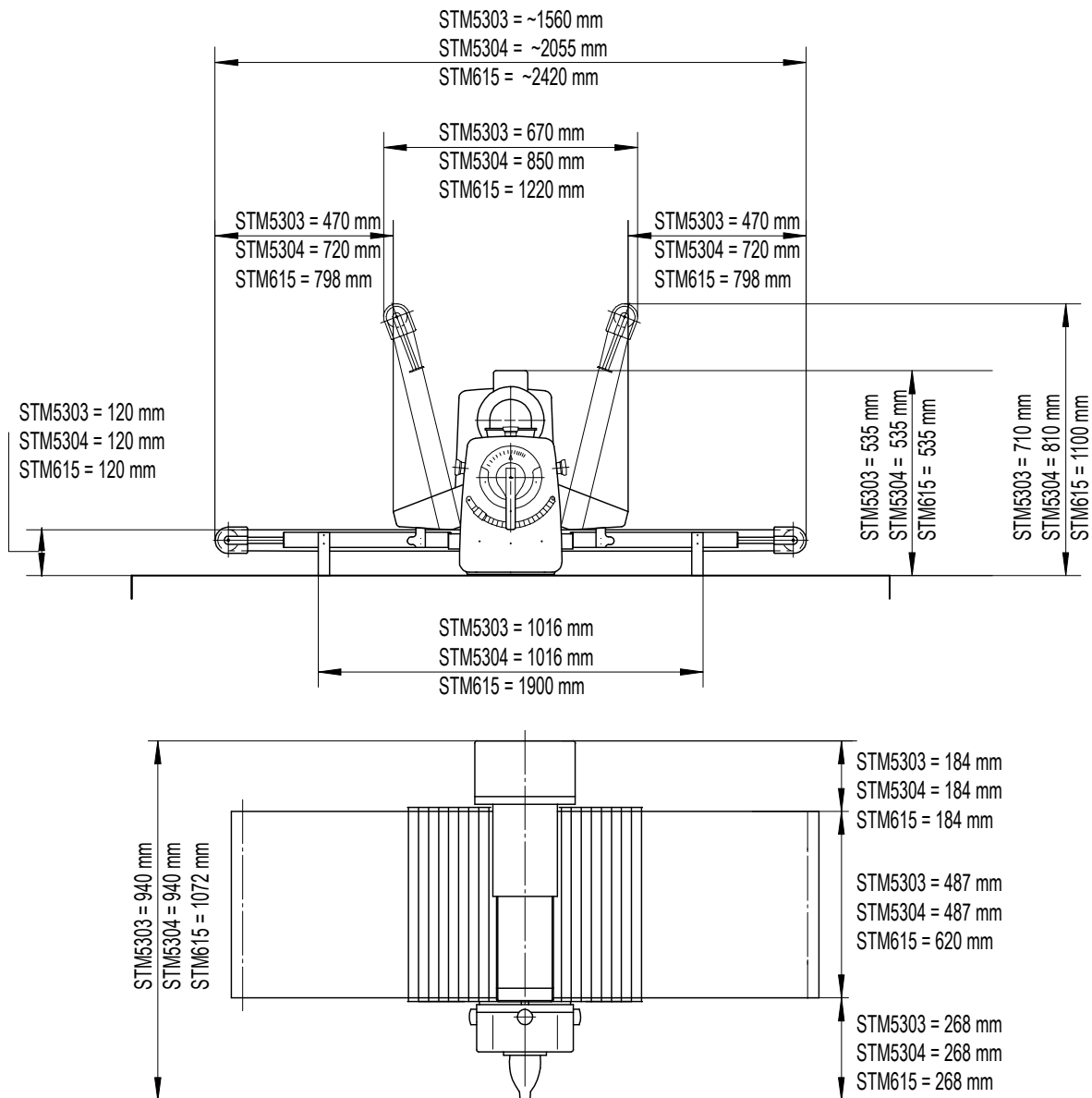
- Tapis en coton.
- Les racleurs peuvent être enlevés sans outils.
- Tables relevables en inox.
- Moteur électrique externe.
- Boutons individuels pour le démarrage et l'arrêt.
- Grilles de sécurité.

ENG

- Cotton conveyor belts.
- Raisable tables made of stainless steel.
- Scrapers can be removed without tools.
- Overhead electric motor.
- Individual buttons for start and stop.
- Safety guards.

NL

- Katoenen transportbanden.
- De schrapers kunnen zonder werktuigen gedemonteerd worden.
- Opklapbare tafels in RVS.
- Externe elektrische motor.
- Aparte knoppen voor start en stop.
- Veiligheidsroosters.



	STM5303	STM5304	STM615
Largueur des tapis Width of conveyor belts Breedte transportbanden	475 mm	475 mm	605 mm
Longueur des tables Table length overall Totale tafellengte	1560 mm	2055 mm	2420 mm
Longueur des cylindres Roller length Rollengte	500mm	500 mm	633 mm
Ecart entre les cylindres Roller gap Ruimte tussen de rollen	0,5 - 30 mm	0,5 - 30 mm	0,5 - 30 mm
Vitesse du tapis de décharge Speed of discharge conveyor Snelheid van de uitvoerband	50 cm/sec.	50 cm/sec.	50 cm/sec.
Puissance nominale Rated power Vermogen	0,75 kVA	0,75 kVA	1,0 kVA
Voltage Supply voltage Spanning	3Ph 230/400V 50-60Hz		
Poids Weight Gewicht	85 kg	95 kg	110 kg
Position de travail Working position Gebruiksstand	940 x 1560 mm	940 x 2055 mm	1072 x 2420 mm
Position de repos Resting position Ruststand	940 x 670 mm	940 x 850 mm	1072 x 1220 mm